

Opal XL

VG08K

Art.Nr.B: 210008K

Art.Nr.P: 1262090

20080424

kurze ALU - Spannstange *a*

vor dem Ausspannen
der Dachstange montieren!

kurte aluminium spanbuis *a*

spanbuis plaatsen, voordat u
de dakstangen uitspant!

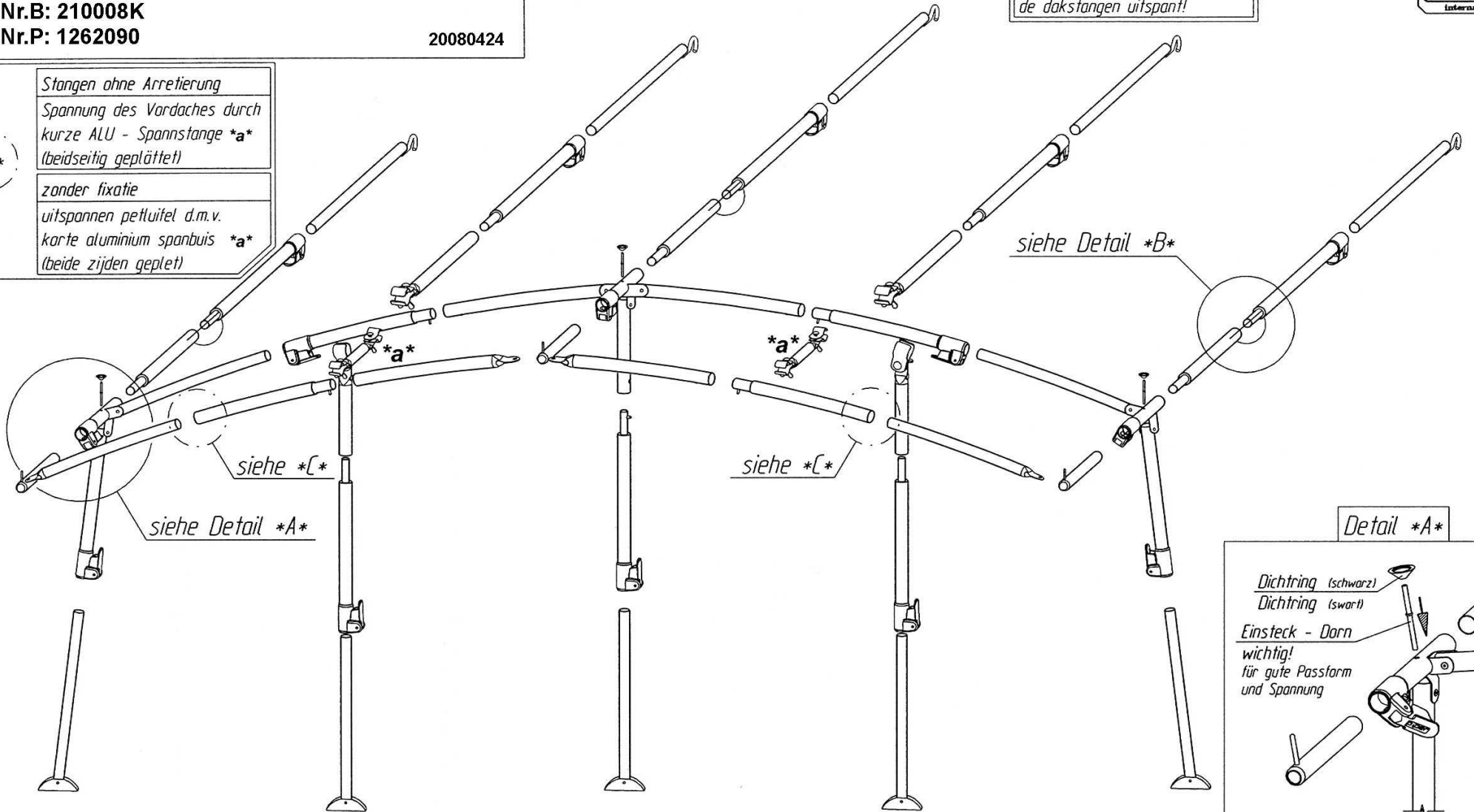


Stangen ohne Arretierung

Spannung des Vordaches durch
kurze ALU - Spannstange *a*
(beidseitig geplättet)

zonder fixatie

uitspannen per luifel d.m.v.
kurte aluminium spanbuis *a*
(beide zijden geplet)



siehe Detail *B*

siehe *C*

siehe Detail *A*

siehe *C*

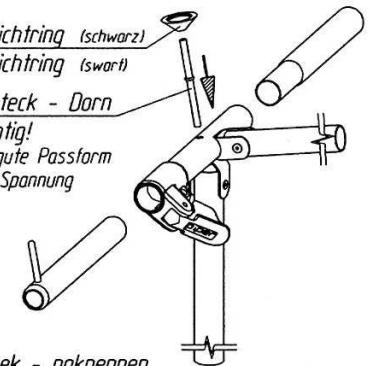
Detail *A*

Dichtring (schwarz)

Dichtring (swart)

Einsteck - Dorn

wichtig!
für gute Passform
und Spannung



insteek - nakoppen

belangrijk
voor goede pasvorm
en spanning

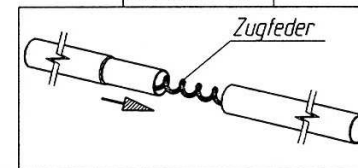
Goupille D' Assemblage

Important
Pour une belle finition
et une bonne tension

Fixation - Pins

Improves
the fit of
your awning

Detail *B*



Technische Änderungen vorbehalten!

Für eventuelle Ersatzteilanforderungen sollten Sie diese Unterlage aufbewahren!

Art.- Nr.: BRZG010

07122006