

# Montana

VG01 + VE73

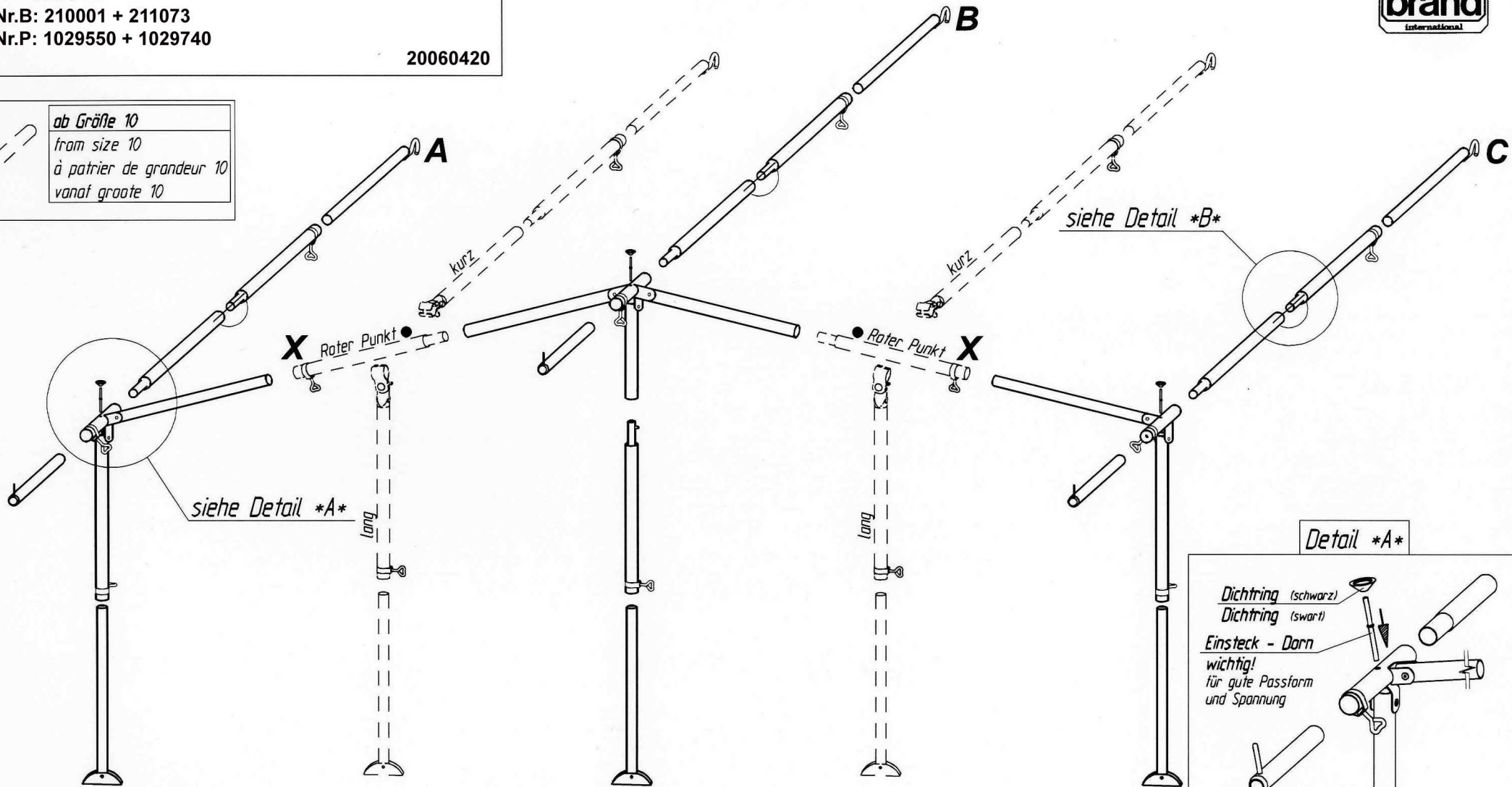
Art.Nr.B: 210001 + 211073

Art.Nr.P: 1029550 + 1029740

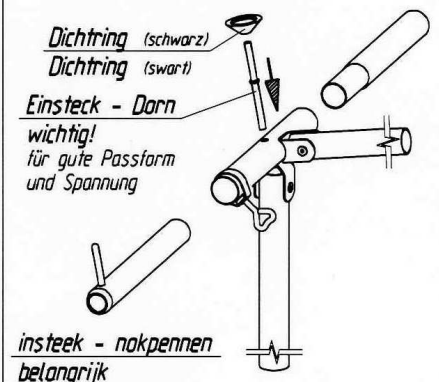
20060420



ab Größe 10  
from size 10  
à partir de grandeur 10  
vanaf grootte 10



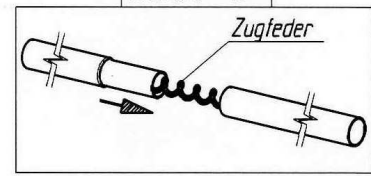
Detail \*A\*



Dichtring (schwarz)  
Dichtring (swart)  
Einsteck - Dorn  
wichtig!  
für gute Passform  
und Spannung

insteek - nokpennen  
belangrijk  
voor goede pasvorm  
en spanning

Detail \*B\*



Zugfeder

Technische Änderungen vorbehalten!

**Für eventuelle Ersatzteilanforderungen sollten Sie diese Unterlage aufbewahren!**

Goupille D' Assemblage  
Important  
Pour une belle finition  
et une bonne tension

Fixation - Pins  
Improves  
the fit of  
your awning